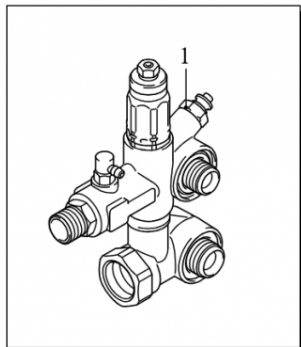


Vanne régulatrices de pression ANNOVI REVERBERI

## Régulateur mini matic 90 TSS+ID G 1/2-3/8 150 bars 7/15Lmn

Ref. AR-27878



Ce type de régulateur se monte sur les pompes types XT, XM, RR, RK.

Vanne de régulation avec retour automatique de la pompe à 0 bar à la fermeture, by-pass avec système d'arrêt total à distance.

Données techniques		
Pression max	Bar (Bar)	130
Débit d'eau	Litres/heure (l/h)	900
Type de matière		Laiton, acier, inox, PVC
Température d'utilisation max avec eau chaude	°C (°C)	90
Nombre entrée HP		1
Raccord entrée BP culasse (type-diam. raccord)		G 1/2 M
Raccord sortie HP culasse (type-diam. raccord)		G 3/8 M
Nombre sortie HP		1
Raccord sortie HP (type-diamètre)		G 3/8 M
Calibrage gicleur injecteur		2.3
Nombre sortie by pass		1
Poids	Kilogrammes (Kg)	0.88
Dimension, longueur	Millimètres (mm)	149.8
Dimension, largeur	Millimètres (mm)	45.5
Dimension, hauteur	Millimètres (mm)	177